

Núcleos para Trefilas

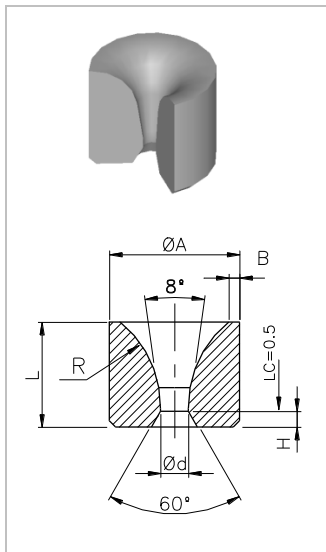
Argensinter standard



Núcleos para Trefilas

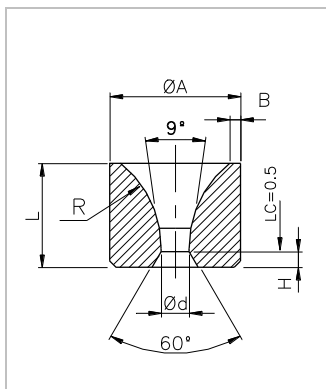
(de acordo a standard Argensinter)

Tipo: A



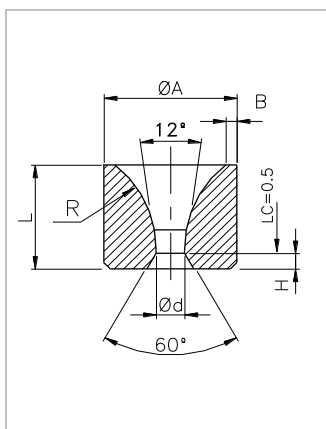
Código	A	L	d	R	B	LC	H
TRE TA 13x11x1.00	13	11	1.00	8.0	1	0.5	2.5
TRE TA 15x13x0.80	15	13	0.80	9.0	1 a 3	0.5	3.0
TRE TA 15x13x1.20	15	13	1.20	9.0	1 a 3	0.5	3.0

Tipo: B



Código	A	L	d	R	B	LC	H
TRE TB 09x6x0.25	9	6	0.25	3.5	1	0.5	1.0
TRE TB 09x6x0.30	9	6	0.30	3.5	1	0.5	1.0
TRE TB 09x6x0.60	9	6	0.60	3.5	1	0.5	1.0
TRE TB 09x6x0.80	9	6	0.80	3.5	1	0.5	1.0
TRE TB 09x6x1.00	9	6	1.00	3.5	1	0.5	1.0
TRE TB 13x11x0.25	13	11	0.25	8.0	1	0.5	2.5
TRE TB 13x11x0.38	13	11	0.38	8.0	1	0.5	2.5
TRE TB 13x11x0.40	13	11	0.40	8	1	0.5	2.5
TRE TB 13x11x0.55	13	11	0.55	8.0	1	0.5	2.5
TRE TB 13x11x0.80	13	11	0.80	8.0	1	0.5	2.5
TRE TB 15x13x2.00	15	13	2.00	9.0	1 a 3	0.5	3.0
TRE TB 15x13x2.50	15	13	2.50	9.0	1 a 3	0.5	3.0
TRE TB 15x13x3.00	15	13	3.00	9.0	1 a 3	0.5	3.0
TRE TB 15x13x4.50	15	13	4.50	9.0	1 a 3	0.5	3.0

Tipo: C

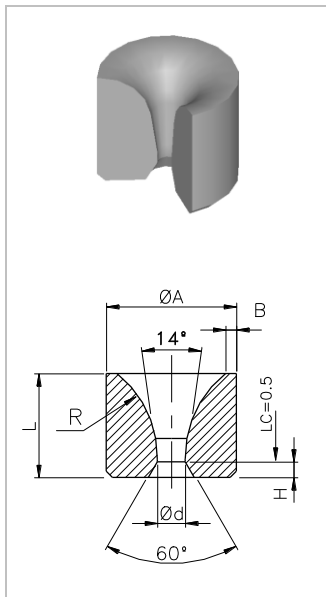


Código	A	L	d	R	B	LC	H
TRE TC 13x11x0.52	13	11	0.52	8.0	1	0.5	2.5
TRE TC 15x13x0.40	15	13	0.40	9.0	1 a 3	0.5	3.0
TRE TC 15x13x0.52	15	13	0.52	9.0	1 a 3	0.5	3.0
TRE TC 15x13x0.60	15	13	0.60	9.0	1 a 3	0.5	3.0
TRE TC 15x13x1.00	15	13	1.00	9.0	1 a 3	0.5	3.0
TRE TC 15x13x1.24	15	13	1.24	9.0	1 a 3	0.5	3.0
TRE TC 15x13x1.44	15	13	1.44	9.0	1 a 3	0.5	3.0
TRE TC 15x13x1.68	15	13	1.68	9.0	1 a 3	0.5	3.0
TRE TC 15x13x2.20	15	13	2.20	9.0	1 a 3	0.5	3.0
TRE TC 15x13x2.70	15	13	2.50	9.0	1 a 3	0.5	3.0
TRE TC 15x13x3.20	15	13	3.20	9.0	1 a 3	0.5	3.0
TRE TC 15x13x3.60	15	13	3.60	9.0	1 a 3	0.5	3.0
TRE TC 20x17x1.80	20	17	2.00	10	1 a 3	0.5	3.0
TRE TC 25x20x3.50	25	20	3.50	10	1 a 3	0.5	3.5
TRE TC 25x20x4.00	25	20	4.00	10	1 a 3	0.5	3.5
TRE TC 25x20x4.50	25	20	4.50	10	1 a 3	0.5	3.5

Núcleos para Trefilas (de acordo a standard Argensinter)

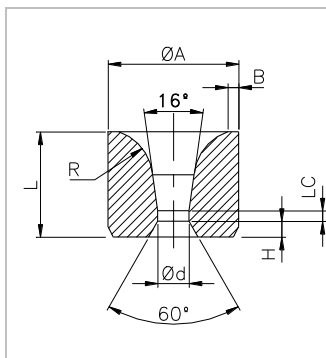
Pág. 3 de 6

Tipo: D



Código	A	L	d	R	B	LC	H
TRE TD 09x6x0.55	9	6	0.55	3.5	1	0.5	1.0
TRE TD 13x11x0.30	13	11	0.30	8.0	1	0.5	2.5
TRE TD 13x11x0.40	13	11	0.40	8.0	1	0.5	2.5
TRE TD 13x11x0.65	13	11	0.65	8.0	1	0.5	2.5
TRE TD 13x11x0.80	13	11	0.80	8.0	1	0.5	2.5
TRE TD 13x11x0.88	13	11	0.88	8.0	1	0.5	2.5
TRE TD 13x11x1.60	13	11	1.60	8.0	1	0.5	2.5
TRE TD 13x11x2.40	13	11	2.40	8.0	1	0.5	2.5
TRE TD 15x13x0.32	15	13	0.32	9.0	1 a 3	0.5	3.0
TRE TD 15x13x0.48	15	13	0.48	9.0	1 a 3	0.5	3.0
TRE TD 15x13x0.50	15	13	0.50	9.0	1 a 3	0.5	3.0
TRE TD 15x13x0.68	15	13	0.68	9.0	1 a 3	0.5	3.0
TRE TD 15x13x1.00	15	13	1.00	9.0	1 a 3	0.5	3.0
TRE TD 15x13x1.48	15	13	1.48	9.0	1 a 3	0.5	3.0
TRE TD 16x12x1.20	16	12	1.20	10	1 a 3	0.5	3.0
TRE TD 20x17x4.50	20	17	5.00	10	1 a 3	0.5	3.0
TRE TD 20x17x5.50	20	17	2.00	10	1 a 3	0.5	3.0

Tipo: E

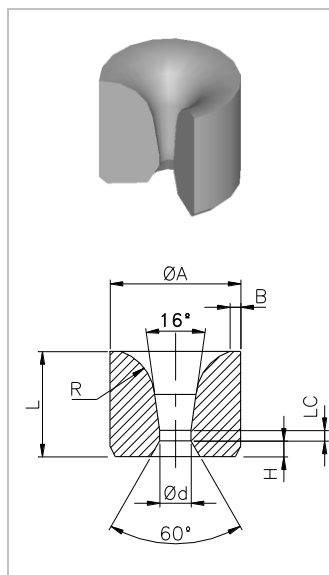


Código	A	L	d	R	B	LC	H
TRE TE 09x6x ...	9	6	...	3.5	1.0	d/4	1.0
TRE TE 09x6x0.55	9	6	0.55	3.5	0.5	d/4	1.0
TRE TE 09x6x0.65	9	6	0.65	3.5	0.5	d/4	1.0
TRE TE 09x6x0.75	9	6	0.75	3.5	0.5	d/4	1.0
TRE TE 09x6x0.95	9	6	0.95	3.5	0.5	d/4	1.0
TRE TE 09x6x1.10	9	6	1.10	3.5	0.5	d/4	1.0
TRE TE 09x6x1.15	9	6	1.15	3.5	0.5	d/4	1.0
TRE TE 09x6x1.65	9	6	1.65	3.5	0.5	d/4	1.0
TRE TE 13x11x ...	13	11	..	5.5	1.0	d/3	1.65
TRE TE 15x13x ...	15	13	..	7.5	1.0	d/3	2.0
TRE TE 15x13x1.6	15	13	1.00	7.5	1.6	d/3	2.0
TRE TE 15x13x0.92	15	13	1.00	7.5	0.92	d/3	2.0
TRE TE 16x12x0.40	16	12	1.00	8.0	0.40	d/3	2.0
TRE TE 16x12x0.60	16	12	1.00	8.0	0.60	d/3	2.0
TRE TE 16x12x0.80	16	12	1.00	8.0	0.80	d/3	2.0
TRE TE 16x12x1.20	16	12	1.00	8.0	1.20	d/3	2.0
TRE TE 16x12x1.50	16	12	1.00	8.0	1.50	d/3	2.0
TRE TE 16x12x1.60	16	12	1.00	8.0	1.60	d/3	2.0
TRE TE 16x12x2.00	16	12	1.00	8.0	2.00	d/3	2.0
TRE TE 16x12x2.40	16	12	1.00	8.0	2.40	d/3	2.0
TRE TE 16x12x2.95	16	12	1.00	8.0	2.95	d/3	2.0
TRE TE 16x12x3.60	16	12	1.00	8.0	3.60	d/3	2.0

Núcleos para Trefilas (de acordo a standard Argensinter)

Pág. 4 de 6

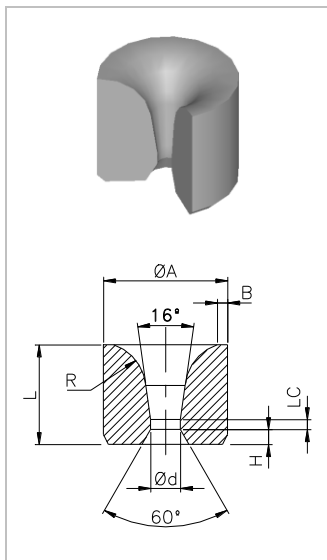
Tipo: E - (continuação)



Código	A	L	d	R	B	LC	H
TRE TE 17x15x ...	17	15	..	8.5	1.0	d/3	2.25
TRE TE 17x15x0.72	17	15	0.72	8.5	1.0	d/3	2.25
TRE TE 17x15x1.20	10	15	1.20	8.5	1.0	d/3	2.25
TRE TE 17x15x1.60	17	15	1.60	8.5	1.0	d/3	2.25
TRE TE 17x15x2.00	17	15	2.00	8.5	1.0	d/3	2.25
TRE TE 17x15x2.40	17	15	2.40	8.5	1.0	d/3	2.25
TRE TE 17x15x2.70	17	15	2.70	8.5	1.0	d/3	2.25
TRE TE 17x15x3.20	17	15	3.20	8.5	1.0	d/3	2.25
TRE TE 17x15x3.80	17	15	3.80	8.5	1.0	d/3	2.25
TRE TE 17x15x4.00	17	15	4.00	8.5	1.0	d/3	2.25
TRE TE 17x15x4.20	17	15	4.20	8.5	1.0	d/3	2.25
TRE TE 17x15x4.60	17	15	4.60	8.5	1.0	d/3	2.25
TRE TE 20x17x ...	20	17	..	10	3a1	2.5	3
TRE TE 20x20x ...	20	20	..	9.5	1.0	d/3	3.0
TRE TE 20x20x1.10	20	20	1.50	9.5	1.0	d/3	3.00
TRE TE 20x20x1.50	20	20	2.00	9.5	1.0	d/3	3.00
TRE TE 20x20x2.00	20	20	2.50	9.5	1.0	d/3	3.00
TRE TE 20x20x3.10	20	20	3.80	9.5	1.0	d/3	3.00
TRE TE 20x20x4.00	20	20	5.00	9.5	1.0	d/3	3.00
TRE TE 20x20x4.40	20	20	5.50	9.5	1.0	d/3	3.00
TRE TE 20x20x5.20	20	20	6.00	9.5	1.0	d/3	3.00
TRE TE 25x20x ...	25	20	..	9.5	1.0	d/3	3.0
TRE TE 25x20x0.95	25	20	0.95	9.5	1.0	d/3	3.00
TRE TE 25x20x2.40	25	20	2.40	9.5	1.0	d/3	3.00
TRE TE 25x20x4.00	25	20	4.00	9.5	1.0	d/3	3.00
TRE TE 25x20x4.80	25	20	4.80	9.5	1.0	d/3	3.00
TRE TE 25x20x5.60	25	20	5.60	9.5	1.0	d/3	3.00
TRE TE 30x20x ...	30	20	..	10	1.0	d/3	3.0
TRE TE 30x20x1.00	30	20	1.00	10	1.0	d/3	3.00
TRE TE 30x20x2.00	30	20	2.00	10	1.0	d/3	3.00
TRE TE 30x20x2.50	30	20	2.50	10	1.0	d/3	3.00
TRE TE 30x24x ...	30	24	..	14	4a1	3	4
TRE TE 35x24x ...	35	24	..	14	4a1	3	4
TRE TE 35x25x ..	35	25	..	10.5	1.0	d/4	4.0
TRE TE 40x24x ...	40	24	..	14	4a1	3	4
TRE TE 40x25x ..	40	25	..	11	1.0	d/4	4.0
TRE TE 45x25x ...	45	25	..	14	5a2	3	4
TRE TE 45x25x ..	45	25	..	11	1.0	d/4	4.0
TRE TE 50x25x ...	50	25	..	18	5a2	3	5
TRE TE 50x25x ..	50	25	..	11	1.0	d/4	4.0
TRE TE 50x30x ...	50	30	..	18	5a2	3	5
TRE TE 50x30x ...	50	30	..	18	6a2	3	5
TRE TE 55x25x ..	55	25	..	11	1.0	d/4	4.0
TRE TE 60x30x ..	60	30	..	12	1.0	d/4	4.5
TRE TE 65x30x ..	65	30	..	13	1.0	d/5	4.5
TRE TE 70x30x ..	70	30	..	13	1.0	d/5	4.5

Núcleos para Trefilas (de acordo a standard Argensinter)

Pág. 5 de 6

Tipo: E - (continuação)


Código	A	L	d	R	B	LC	H
TRE TE 70x30x ..	70	30	..	13	1.0	d/5	4.5
TRE TE 75x35x ..	75	35	..	14	2.0	d/5	5.2
TRE TE 80x35x ..	80	35	..	14	2.0	d/5	5.2
TRE TE 85x35x ..	85	35	..	14	2.0	d/5	5.2
TRE TE 90x35x ..	90	35	..	15	2.0	d/5	5.2
TRE TE 100x35x..	100	35	..	18	4.0	d/5	5.2
TRE TE 110x40x..	110	40	..	20	4.0	d/5	6.0

 Por favor, para informação adicional contate-nos ou visite-o nosso website www.argensinter.com

ARGENSINTER

Argensinter S.R.L. – Metal Duro y Ferramentas Especiais
Tacuarí 925 (B1704FJM) Ramos Mejía
Provincia de Buenos Aires, Argentina
Fone: (+54) 11 4658 7637 – Fax: (+54) 11 4656 8028
email: vendas@argensinter.com - Web site: <http://www.argensinter.com>